

BFDX | 北峰

专注无线通信 始于1989



BF-TD526

调频数字对讲机

告 示

在中华人民共和国境内设置、使用无线电台（站）必须依照国家及所在地《无线电管理条例》办理设台（站）审批手续，领取无线电台执照。在使用设备过程中，应当按照电台执照核定的项目工作。擅自设置使用无线电台（站）、干扰无线电业务、不按核定项目工作以及其他违反无线电管理法规定的行为，由无线电管理机构给予行政处罚。情节严重的，还可能触犯《刑法》第288条或《治安管理处罚法》第28条，将被处三年以下有期徒刑的刑罚或者由公安机关处以十五天以下的拘留。

鸣 谢

感谢您选购北峰系列专业无线通讯产品！

北峰始于1989年，数十年专业致力于无线通讯技术与探索，领先行业的智慧科技，依据现代社会复杂多变的通信环境研发设计，并可根据您的行业属性量身定制专属通讯解决方案。优异的产品性能与卓越的通信表现，无论在什么领域，都是您轻松掌握全局，实现智慧调度与指令传达的最佳选择。

本使用说明书的适用机型

BF-TD526系列各频段

警 告

◆ 在易燃易爆环境（加油站、加气站、纺织厂等可燃性气体、粉尘较多的区域）中，请关闭对讲机电源。

使用前须知

了解下列安全性预防措施，以避免损坏本产品及造成其他人身伤害。为避免可能的危险，在使用产品前请详细阅读本说明书，并按照规定使用本产品。

- ◆ 推荐的对讲机使用率为发射1分钟，接收4分钟。长时间连续地发射将造成本机背面发热。放置本对讲机时，不得使后部接触低熔点、低燃点的物体表面（如塑料等）；
- ◆ 请勿让对讲机受到长时间的阳光直射，也不要将对讲机放在高热、潮湿、多尘以及溅水之处，也不要将它放在不平稳的表面上；
- ◆ 当处于禁止使用对讲机或者对讲机的使用会引起干扰或危险等场所时，请遵守有关规定，关闭对讲机电源；
- ◆ 在驾车时，请不要尝试操作对讲机，否则可能导致危险后果；
- ◆ 如果您发现本产品出现故障，应立即关闭电源，然后与当地的北峰经销商联系。除非本说明书中有相关规定，否则任何维修必须由北峰公司授权的维修人员执行；
- ◆ 如需使用本机进行二次开发，请联系北峰公司或北峰经销商；
- ◆ 请保持产品表面的清洁和干燥，如需清洁，请在关机后用潮湿但不滴水的软布（可使用柔和的清洁剂或清水）擦拭产品表面。

目录

开箱和装置检查	01
手持终端附件安装	02
熟悉本机	05
基本操作	06
电源的开启/关闭	06
调节音量	06
选择信道	06
切换区域	06
切换信道模式	07
呼叫	07
接收	08
按键定义	08
功能介绍与操作	09
扫描	09
紧急报警	09
单独工作	09
蓝牙	09
降噪	10
语音加密	10
声控功能	10
拒绝陌生呼叫	10
声音提示	11
省电模式	11
直通模式	11
电池低电提醒	11
监听和永久监听	11
单键呼叫	12
脱网	12
发射功率	12
发射限时	12
发射权限	12
带宽设置	13
静噪级别	13
模拟亚音和数字亚音	13
CTCSS标准频率表	14
CDCSS标准数码表	15
技术指标	16
声明	18

开箱和装置检查

注：下列开箱说明仅针对北峰经销商、经授权的北峰服务机构或者工厂。

请小心地从包装盒中取出对讲机，我们建议在您废弃包装材料之前，按照下表清点附件。如果发现任何物品丢失或损坏，请立即与北峰当地经销商联系。

随机附件

项目	数量
天线	1
挂绳	1
皮带夹	1
座充	1
电源适配器	1
锂电池	1
螺丝组	1
说明书	1
保修卡	1
合格证	1

天线



挂绳



皮带夹



螺丝组



座充



电源适配器



锂电池



手持终端附件安装

安装/卸下天线

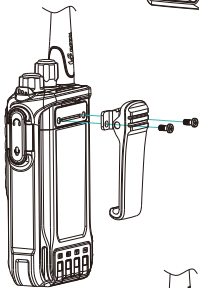
握住天线底部，按顺时针方向将天线旋入对讲机顶部的接口上，直到旋紧为止。

要卸下天线时，向逆时针方向旋转将天线取下。



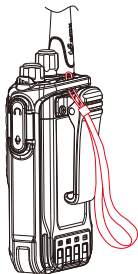
安装/卸下皮带夹

用两个M3×7mm螺丝固定皮带夹。



安装挂绳

将挂绳穿在对讲机背面顶部的带环中。

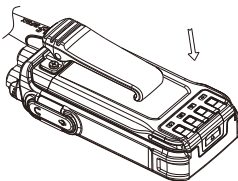


安装/卸下电池

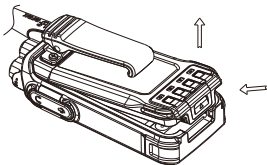
警告

- 不得短路电池触片，会造成电池烧坏或起火；
- 不得试图将电池的外壳拆除，防止电池短路；
- 电池是易燃易爆物品，请不要将电池投入火中或在加油站等危险区域使用。

将电池顶部对准对讲机背面相应的插槽，然后轻压电池底部直到听到“咔嗒”一声，对讲机背面底部的门锁把电池锁定为止。



欲取下电池，请先关闭对讲机电源，然后将对讲机背面底部的门锁向上推，将整块电池往上提取出电池。



注：请勿在对讲机处于开机状态下插、拔电池。

电池信息

由于电池在出厂时没有进行完全充电，请在使用前对新电池进行充电。一般情况下，电池在首次使用时，需充电5个小时。前三次充分的充放电将可以使电池容量达到最佳状态。当发现电池电力低时，需对电池进行充电或更换电池。

适用电池类型

请使用北峰指定的电池进行充电，使用其他电池可能会发生爆炸，导致人体伤害。

注意事项

- 充电时的环境温度应在5°C到40°C之间。在此范围之外充电时，可能会导致电池漏液，甚至损坏电池。
- 在充电时，请将装有电池的对讲机电源关闭。在充电时使用对讲机会妨碍电池的正确充电。
- 整个充电过程中，尽量不要拔插电源和电池，以免干扰充电程序。
- 当电池或对讲机是湿的时候，不要充电。充电前应先用干布擦干，以避免产生危险。
- 即使在完全正确的充电后，电池使用时间仍然很短时，说明电池的寿命已到。请更换新电池。

延长电池寿命

- 电池性能在0°C以下温度条件下会降低。在较为寒冷天气中使用时请准备备用电池。请不要丢掉无法工作的冷电池，在室温下，这些电池或许可以使用。
- 电池触点上蒙上灰尘可能会影响电池正常使用或正常充电。请在电池装入对讲机或充电之前，先用洁净的干布擦拭触点。

电池贮存需知

- 由于电池会有自放电现象，电池在长时间不用时请将电池充满电再进行贮存，避免其电池电量过放而损坏电池。
- 电池处于贮存状态时，请在贮存一段时间后将电池取出进行补电，以避免电池过放造成电池容量减小。建议镍氢电池贮存约3个月后将电池进行补电，锂离子锂聚合物电池贮存约6个月后将电池进行补电。
- 需注意电池贮存环境的温湿度。请在室温、阴凉、干燥的条件下贮存电池，以减小电池的自放电。

对电池充电

请使用北峰指定的充电器对电池进行充电：充电器的指示灯可显示充电情况。

充电器状态	指示灯显示
待机（空载时）	绿色指示灯常亮
电池充电模式	红色指示灯常亮
电池充满	绿色指示灯常亮

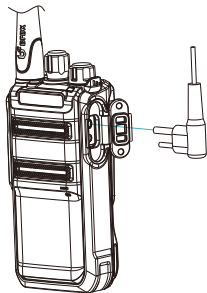
充电步骤：

1. 将充电器的AC插头插在交流电源输出插座上。
2. 将电池或装有电池的对讲机插在充电器上。
3. 确认电池与充电端子接触好，充电指示灯变为红色，充电开始。
4. 充电约4个小时后，指示灯变为绿色，表示充电完成。

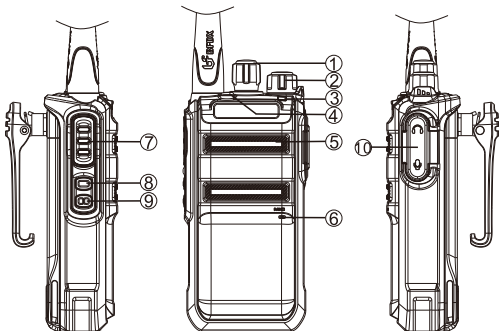
注：在充电过程中，如果温度超过使用范围，充电器指示灯红绿交替闪烁；若电池损坏或者接触不良，充电器指示灯红绿交替闪烁。

安装外接扬声器/麦克风

掀开耳机盖，将扬声器/麦克风耳机直接插入MIC-SP插孔上。



熟悉本机



① 信道编码器

旋转选择信道1—16，并有相应信道的语音报号。

② Power (电源) 开关-Volume (音量) 控制器

按顺时针方向转动时，开启对讲机电源；在开机状态下旋转调节音量大小。关闭对讲机电源时，按逆时针方向旋转到底。

③ LED指示灯

状态指示灯:发射时亮红灯，接收时亮绿灯，扫描时红灯闪烁，电池低电时红灯慢闪。

④ **橙色按键** 允许用户更改可编程。（详情见基本操作部分的按键定义）

⑤ **扬声器**

⑥ **麦克风**

⑦ **PTT (按下通话) 键**：按下后对着麦克风讲话进行发射。

⑧ **按键一** 允许用户更改可编程。（详情见基本操作部分的按键定义）

⑨ **按键二** 允许用户更改可编程。（详情见基本操作部分的按键定义）

⑩ **MIC-SP插孔**：连接另购的扬声器/麦克风，或外接写频线。

基本操作

电源的开启/关闭

顺时针旋转Power (电源) 开关 - Volume (音量) 控制器，开启对讲机，对讲机有开机铃声。当语音指示功能使能，开机会有当前信道和区域报号音。

逆时针旋转Power (电源) 开关 - Volume (音量) 控制器到底，关闭对讲机。

调节音量

在开机状态下，旋转Power (电源) 开关 - Volume (音量) 控制器调节音量。顺时针旋转音量变大，逆时针旋转音量变小。

选择信道

旋转信道编码器来选择所需信道1~16。顺时针旋转信道号递增，逆时针旋转信道号递减。

注：当信道空频时LED指示灯红灯慢闪，并有语音提示：空信道。

切换区域

手持终端支持2个区域，每个区域最多添加16个信道。将侧键设定为【区域切换】功能，按侧键即可进行区域切换。当语音指示功能使能，切换区域成功会有当前区域报号音，例如：当前工作在区域1，按下区域切换键，手持终端提示区域2。

注：当且仅当有2个区域存在时，该功能有效。

切换信道模式

当信道模式为数字兼容模拟或模拟兼容数字时，按侧键【数字模拟切换】功能可切换信道模式。当前为数字兼容模拟信道，按侧键切换到模拟兼容数字信道，并有“模数信道”的提示音；当前为模拟兼容数字信道，按侧键切换到数字兼容模拟信道，并有“数模信道”的提示音。

注：数字模拟切换功能只能临时切换信道模式，切换信道或重启手持终端等操作将恢复到信道默认模式。

呼叫

数字模式时，可发起单呼、组呼或全呼呼叫；模拟模式时按下PTT键直接发起呼叫；数字兼容模拟模式时按下PTT键，不在挂起时间内按数字信道发起呼叫，挂起时间内按挂起时的信道模式及ID发起呼叫；模拟兼容数字模式时按下PTT键，不在挂起时间内按模拟信道发起呼叫，挂起时间内按挂起时的信道模式及ID发起呼叫。呼叫时按下PTT键，请与麦克风保持3~4cm距离，用正常的声调讲话，LED指示灯亮红色，表示正在发射。

1.) 组呼

要发起对用户组的呼叫，对讲机必须配置为属于该通话组。当前信道默认通讯ID配置为组呼ID时，按PTT键直接发起组呼呼叫。也可以通过单键功能呼叫发起组呼。松开PTT键，对讲机退出发射状态。

2.) 单呼

单呼收发过程跟组呼一致，仅呼出前选择的目标ID不同。当前信道默认通讯ID配置为单呼ID时，按PTT键直接发起单呼呼叫。也可以通过单键功能呼叫发起单呼。本对讲机支持确认式单呼，即呼叫对方前需要先检测目标机是否存在，若呼叫失败有“嘟”的提示音。松开PTT键，对讲机退出发射状态。

3.) 全呼

当前信道默认通讯ID配置为全呼ID时，按PTT键发起全呼呼叫。松开PTT键，对讲机退出发射状态。

注：若设置呼叫允许提示音，当前信道可用时，按PTT键发射会有“嘀”的提示音。

接收

当前信道接收到呼叫，LED指示灯亮绿灯。数字模式时，接收到呼叫，在呼叫挂起时间内，按下PTT键可对当前呼叫进行应答；数字兼容模拟模式或模拟兼容数字模式，接收时手持终端同时检测数字信号和模拟信号（必须带有亚音），当检测到某一匹配信号就锁定对应的信道模式，在挂起时间内，可对当前的呼叫进行回复。

按键定义

通过写频软件，在按键定义里可设置橙色按键、按键1、按键2的长按或短按的对应功能。

按键设置选项包含的功能有：

- **未设定：**未向可编程按键分配任何功能。
- **单键功能呼叫1-6：**快速发起数字组呼、数字单呼、呼叫提示或发送预制短信。
- **紧急模式开启：**开启紧急警报，只能设定为橙色按键的短按。
- **紧急模式关闭：**关闭紧急警报，只能设置为橙色按键的长按。
- **监听：**快速开启或关闭监听功能。
- **扫描开/关：**快速打开或关闭扫描功能。
- **所有提示音开/关：**快速打开或禁用所有提示音。
- **电池电量指示：**一键检测电池的剩余电量，会有相应的语音提示：“电量高”、“电量中”、“电量低”。
- **区域切换：**一键切换区域。
- **数字模拟切换：**在数模兼容信道，一键临时切换信道模式。
- **功率切换：**快速切换功率，切换时会有对应的高中低功率提示音。
- **中继/脱网：**快速开启或关闭脱网功能，切换时会有对应的中继或脱网提示音。
- **声控开/关：**快速打开或关闭声控功能，声控开或关切换时会有相应的提示音。（声控是关闭状态时，侧键不能打开声控功能）
- **无用信道删除：**临时删除扫描时接收到的不需要的活动信道。
- **永久监听：**快速打开或关闭永久监听功能。
- **信道锁定：**快速打开或关闭信道锁定功能。
- **蓝牙开/关：**快速打开或关闭蓝牙功能。
- **蓝牙搜索并连接：**一键搜索蓝牙设备。
- **降噪开/关：**快速打开或关闭降噪功能。

功能介绍与操作

扫描

当前信道的扫描列表添加了扫描组，且扫描组至少包含2个信道，才可开启扫描功能。将侧键设定为【扫描开/关】，打开扫描，会有“扫描开”的提示音，红色指示灯闪烁。扫描时，手持终端将循环收听扫描列表里的信道，查看各信道是否存在语音等活动，当扫描到某信道有活动时将停留进行接收，LED指示灯绿灯常亮。若接收到不需要的呼叫时，按侧键【无用信道删除】，可将当前信道暂时移除扫描列表。再按侧键【扫描开/关】可关闭扫描，手持终端会有“扫描关”的提示音。

注：若信道勾选自动扫描功能，当切换到该信道，手持终端将自动进入扫描。

紧急警报

数字信道及数模兼容信道支持紧急警报功能，遇到紧急情况时，可发起紧急警报向其组成员寻求帮助。只有当前信道关联了一个紧急警报系统，才可发起紧急警报。将橙色按键设定【紧急模式开启/关闭】，短按橙色按键发起紧急警报，长按橙色按键关闭紧急警报。当发送常规紧急警报，收到确认或达到最大警报尝试次数时，手持终端会自动退出警报，当警报类型为静默时，按PTT键可直接退出紧急警报。

单独工作

单独工作功能适用于单独工作的人员在工作期间遇到意外情况，不能在预设的时间内对手持终端进行按键操作或语音发射，手持终端将自动进行报警以获取帮助。

蓝牙

手持终端支持蓝牙功能，可连接蓝牙耳机或蓝牙指环PTT进行通话。将侧键设定为【蓝牙开/关】，打开蓝牙功能，会有“蓝牙开”的提示音。

1. 耳机配对

蓝牙耳机首次使用时需进行配对，操作步骤如下：

- 1) 打开蓝牙耳机，自动进入等待连接、配对的状态，此时蓝牙耳机LED指示灯红蓝灯交替闪烁；
- 2) 按侧键【蓝牙搜索并连接】，手持终端LED指示灯红绿灯交替闪烁，将搜索蓝牙信号并自动连接，蓝牙耳机会有“蓝牙耳机已连接”的提示音。按蓝牙耳机上的PTT键即可讲话发射，或松开PTT键接收语音。

2. PTT配对

蓝牙指环PTT首次使用时，需进行配对，操作步骤如下：

1) 打开蓝牙指环PTT，自动进入等待连接、配对的状态，此时LED指示灯蓝灯闪烁；

2) 按侧键【蓝牙搜索并连接】，手持终端LED指示灯红绿灯交替闪烁，将搜索蓝牙信号并自动连接，蓝牙耳机会有“蓝牙PTT已连接”的提示音。按蓝牙指环上的PTT键即可讲话发射，或松开PTT键接收语音。

注：蓝牙功能为选配功能。

降噪

降噪功能能够过滤环境噪声，在噪杂环境中准确获取人声，从而让对方听到清晰洪亮的声音。

注：降噪功能为选配功能。

语音加密

语音加密功能用以保证语音通话安全。手持终端支持静态加密和动态加密两种不同的类型，开启加密功能的手持终端，语音加密类型一样，且加密密钥一样才能语音通讯，否则通话没有声音。

注：语音加密功能仅当手持终端工作在数字模式时有效，开启加密功能时，加密密钥必须为10个字符，包括大小写字母，数字。

声控功能

当VOX声控功能使能，手持终端发射时不需要按PTT键，可直接通过语音启动发射，语音停止后自动结束发射。当所在的环境较嘈杂时，可将VOX调到较高等级；当所在的环境较安静时，可适当将VOX等级调低。当声控功能关闭时，侧键【声控开/关】不能开启声控功能；当声控功能使能时，侧键【声控开/关】才可开启或关闭声控功能。

注：声控功能无需插上耳机即可激活，插上耳机时无效。

拒绝陌生呼叫

当拒绝陌生呼叫功能使能，手持终端在数字模式接收到呼叫，发射端的设备ID和呼叫ID要同时存在通讯录列表时，才可成功接收到该呼叫。

声音提示

- 语音指示

当语音指示使能，在进行信道切换、区域切换、功率切换、数字模拟切换、扫描开关、声控开关、低电提示、中继脱网切换、信道锁定开关、蓝牙开关等操作时手持终端会有相应的操作提示音。

- 信道空闲指示

数字模式，当信道空闲指示使能，发射端松开PTT键结束发射，接收端会有“嘀”的提示音，指示当前信道空闲。

- 呼叫允许指示

呼叫允许指示设置为模拟时，手持终端在模拟模式按下PTT键允许发射时，会有“嘀”的提示音；设置为模拟和数字时，手持终端在模拟模式或数字模式按下PTT键允许发射时，都会有“嘀”的提示音；设置为数字时，手持终端在数字模式时按下PTT键允许发射时，会有“嘀”的提示音。

省电模式

使能此功能，手持终端在空闲时将自动进入省电模式。省电模式可延长电池使用的续航时间，但也会导致响应时间延迟。用户可设置手持终端进入省电模式时的睡醒时间比，该比率越小手持终端越省电。

直通模式

当发射端和接收端同时使能直通模式且收发频率值对应，可以不激活中继直接转发信号，实现两台终端的异频直接通讯。

电池低电提示

当电池电量不足时，手持终端的LED指示灯闪烁红色，并有“请充电”提示音。请及时充电或者更换电池以免影响正常使用，否则电量过低手持终端将自动关机。

监听和永久监听

监听：在模拟或数字模式，用户可监听信道中正常状态下难以听到的微弱信号以确保在发射之前没有活动。按侧键【监听】功能，当手持终端监听到信号接入后，待信号一消失立即退出监听模式。

永久监听：永久监听与监听具有相同的功能，但一旦进入永久监听后，手持终端将保持在该模式下，直到再次按下侧键【永久监听】功能以退出该功能

单键呼叫

在数字信道及数模兼容信道，单键功能呼叫支持发起组呼或单呼呼叫、发送组呼或单呼预制短信、发送单呼呼叫提示。将侧键设定为【单键功能呼叫】，按该键发起对应的业务。

脱网

当手持终端工作中继模式，但中转服务不可用时，可以切换到脱网模式进行通信。进入脱网模式，手持终端使用接收频率进行发射，因此能够实现两台手持终端直接通话。按侧键【中继/脱网】功能切换到脱网模式，手持终端会有语音提示“脱网”，切换到中继模式，会有语音提示“中继”。

注：信道收发频率不相同才能开启该功能。

发射功率

设置手持终端当前信道的发射功率级别。在需要较强的信号以增加发射距离时使用高功率，用于近距离通信并延长电池使用时间时使用低功率。按侧键【功率切换】，在提示音开启的情况下，切换到高功率，会有语音提示提示“高功率”，切换到中功率，会有语音提示提示“中功率”，切换到低功率，会有语音提示“低功率”。

发射限时

发射限时功能可防止当前信道被单个用户过久占用。对于比较繁忙的信道，可设置较短的发射限时，当持续发射的时间超过设定的值，手持终端有“嘟”的告警音，并自动结束发射。

发射权限

数字信道

发射权限限制了当前信道上活动时，按下PTT键时的发射情况。在始终条件，不管信道情况，按下PTT时直接进行发射；在可用彩色码条件，当前信道的彩色码被占用，则按PTT有“嘟”的提示音并禁止发射；在信道空闲条件，若当前信道有活动，则按PTT有“嘟”的提示音并禁止发射。

模拟信道

发射权限限制了当前信道上活动时，按下PTT键时的发射情况。在关闭条件，不管信道情况，按下PTT时直接进行发射；在载波条件，当前信道有活动，则按PTT有“嘟”的提示音并禁止发射；在CTCSS/CDCSS条件，当前信道接收到载波且CTCSS/CDCSS一样时，则按PTT有“嘟”的提示音并禁止发射。

带宽设置

在模拟模式，可设置信道带宽为宽带或窄带。接收双方的信道带宽需设置一致，否则通话质量将会出现问题。

静噪级别

在模拟模式，可以设置音频输出的静噪级别以调整接收信号的静噪开启门限值。静噪级别越高，要求接收到的信号强度越强。

模拟亚音和数字亚音

手持终端模拟模式支持亚音功能以保证通话的保密性，当信道为数字兼容模拟或模拟兼容数字模式时，必须带有亚音功能。当发射接收的亚音匹配时才允许语音输出。

- 解码：接收端的手持终端要解码发送端手持终端发送的亚音。此处设置的亚音与发送端发送的亚音匹配时才打开喇叭，输出语音；
- 编码：发送端手持终端在发送语音前先对亚音进行编码，附加在语音编码上通过载波发送出去。接收端接收到与在此处设置的亚音匹配时才打开喇叭，输出语音。

CTCSS标准频率表

CTCSS No.	频率 [Hz]	CTCSS No.	频率 [Hz]	CTCSS No.	频率 [Hz]	CTCSS No.	频率 [Hz]
1	67.0	11	94.8	21	131.8	31	186.2
2	69.3	12	97.4	22	136.5	32	192.8
3	71.9	13	100.0	23	141.3	33	203.5
4	74.4	14	103.5	24	146.2	34	210.7
5	77.0	15	107.2	25	151.4	35	218.1
6	79.7	16	110.9	26	156.7	36	225.7
7	82.5	17	114.8	27	162.2	37	233.6
8	85.4	18	118.8	28	167.9	38	241.8
9	88.5	19	123.0	29	173.8	39	250.3
10	91.5	20	127.3	30	179.9		

CDCSS标准数码表

CDCSS NO	编码正码	编码反码	CDCSS NO	编码正码	编码反码	CDCSS NO	编码正码	编码反码
1	D023N	D023I	29	D174N	D174I	57	D445N	D445I
2	D025N	D025I	30	D205N	D205I	58	D464N	D464I
3	D026N	D026I	31	D223N	D223I	59	D465N	D465I
4	D031N	D031I	32	D226N	D226I	60	D466N	D466I
5	D032N	D032I	33	D243N	D243I	61	D503N	D503I
6	D043N	D043I	34	D244N	D244I	62	D506N	D506I
7	D047N	D047I	35	D245N	D245I	63	D526N	D526I
8	D051N	D051I	36	D251N	D251I	64	D532N	D532I
9	D054N	D054I	37	D261N	D261I	65	D546N	D546I
10	D065N	D065I	38	D263N	D263I	66	D565N	D565I
11	D071N	D071I	39	D265N	D265I	67	D606N	D606I
12	D072N	D072I	40	D271N	D271I	68	D612N	D612I
13	D073N	D073I	41	D306N	D306I	69	D624N	D624I
14	D074N	D074I	42	D311N	D311I	70	D627N	D627I
15	D114N	D114I	43	D315N	D315I	71	D631N	D631I
16	D115N	D115I	44	D331N	D331I	72	D632N	D632I
17	D116N	D116I	45	D343N	D343I	73	D654N	D654I
18	D125N	D125I	46	D346N	D346I	74	D662N	D662I
19	D131N	D131I	47	D351N	D351I	75	D664N	D664I
20	D132N	D132I	48	D364N	D364I	76	D703N	D703I
21	D134N	D134I	49	D365N	D365I	77	D712N	D712I
22	D143N	D143I	50	D371N	D371I	78	D723N	D723I
23	D152N	D152I	51	D411N	D411I	79	D731N	D731I
24	D155N	D155I	52	D412N	D412I	80	D732N	D732I
25	D156N	D156I	53	D413N	D413I	81	D734N	D734I
26	D162N	D162I	54	D423N	D423I	82	D743N	D743I
27	D165N	D165I	55	D431N	D431I	83	D754N	D754I
28	D172N	D172I	56	D432N	D432I			

技术指标

一般部分	
频率范围 (可选)	UHF: 400-480 MHz;UHF2: 450-520 MHz UHF3: 350-400 MHz;VHF: 136-174 MHz
信道总数	32
区域	2
信道间隔	12.5KHz/25KHz
工作电压	DC 7.4V (±20%)
电池容量	1800mAh
电池平均工作时间 (5/5/90)	数字18小时; 模拟13小时
频率稳定度	±1.5ppm
天线阻抗	50Ω
外形尺寸	59.7 (L) *35 (W) *114 (H)mm
重量	242g(含电池)
蓝牙 (可选)	Bluetooth 2.1+EDR+BT5.0(BLE)
发射部分	
输出功率	< 5W
4FSK调制方式	12.5kHz仅数据: 7K60FXD; 12.5kHz数据和语音: 7K60FXE
FM调制方式	12.5 kHz: 8K50F3E; 25 kHz: 16K0F3E;
调制限制	+/- 2.5kHz @ 12.5kHz; +/- 5kHz @ 25kHz
FM噪声	-40dB
发射杂散	-36 dBm≤1GHz/-30 dBm≥1GHz
邻道功率	≤-60dB
频响	+1/-3dB
音频失真	3%
数字语音编码器	AMBE
接收部分	
数字灵敏度	5% BER: 0.25 uV
模拟灵敏度	0.25 uV (12 dB SINAD)
互调	65dB
邻道选择性	60 dB
杂散抑制	70 dB
FM噪声	-40dB

频响	+1/-3 dB
额定音频输出功率	0.5W
最大音频输出功率	2W
额定音频失真	3%
传导辐射	-36dBm
环境指标	
工作温度范围	-20°C—+60°C
存储温度范围	-30°C—+85°C
冲击和振动	按MIL-STD-810C/D/E/F标准
防尘防水	IP54

注：以上规格均按照试用标准测试，由于技术的不断发展，以上指标数据仅供参考。

声明

本手册编制过程中已力求内容的准确与完整，如有疑问，请及时跟我们联系，我们将在第一时间为您做详尽解答。因无线通信技术的快速发展，北峰保留更改产品设计与规格的权利，恕不另行通知，敬请谅解！



福建北峰通信科技股份有限公司
FUJIAN BELFONE COMMUNICATIONS TECHNOLOGY CO.,LTD.

地址:福建省泉州市双阳华侨经济开发区A-15
电话:86-595-22788271
售后服务热线:400-085-8569
传真:86-595-22771635
邮编:362000
邮箱:bfdx@bfdx.com
网址:www.bfdx.com



北峰官方网站



北峰官方微信



RECYCLABLE PACKAGING